

## Modulaire bereidingsapparatuur 700XP Lavasteengrill, gas 14 kW, 2 zones, topmodel

ARTIKEL \_\_\_\_\_

MODEL \_\_\_\_\_

NAAM \_\_\_\_\_

SIS \_\_\_\_\_

AIA \_\_\_\_\_



371045 (E7GRGHLC00)

LAVASTEENGRILL, gas 14  
kW, 2 zones, gietijzeren  
grillrooster

### Omschrijving

#### Product Nr.

- \* Gas verwarmde lavasteen grill met open rooster, 641x478 mm, regelbaar in twee zones, topmodel zonder onderbouw
- \* Zelfdragende roestvrijstalen constructie, extra versterkt
- \* De achterwand en de zijwanden zijn omgezet uit één plaat roestvrijstaal
- \* 1,5 mm dik roestvrijstalen bovenblad met vlakke bovenranden voor een strakke verbinding met andere 700XP units
- \* Ventilatie opening met afneembaar roestvrijstalen rooster
- \* De metalen bedieningsknoppen zijn verdiept op het front geplaatst
- \* Twee uitneembare geëmailleerd gietijzeren grillroosters met koudgrepen en vet afvoerkanalen
- \* De grillroosters zijn in twee standen schuin te plaatsen of horizontaal
- \* Uitneembaar roestvrijstalen rooster boven de branders voor het plaatsen van de lavastenen
- \* Links en rechts separaat regelbare traploze temperatuur regeling
- \* Roestvrijstalen staafbranders, met waakvlam, piëzo ontsteking en vlambeveiliging
- \* De branders zijn voorzien van uitneembare roestvrijstalen afschermkappen om te voorkomen dat vet op de branders lekt
- \* Vet opvanggoot met afvoer naar de roestvrijstalen vet opvangbak, uitneembaar op het front

- \* Driezijdig uitgevoerd met een afneembare roestvrijstalen spatwand
- \* Inclusief schraper
- \* Geplaatst op 4 stelvoeten
- \* IPX4 waterdicht

#### Goedkeuring

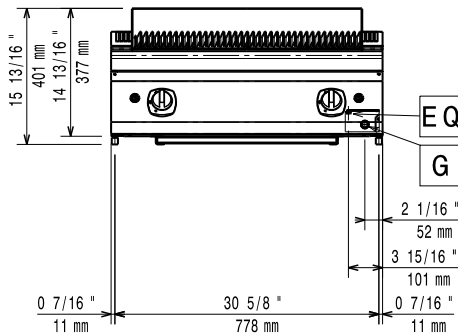
## Uitvoering

- Topmodel voor montage op een onderbouwkast, op brugsteunen of aan een hangend systeem.
- Verwarming door middel van roestvrijstalen gasbranders met vlambeveiliging.
- De branders zijn beschermd door roestvrijstalen afdekkappen om verstopping te voorkomen.
- Piëzo-ontsteking en aparte regelaars voor iedere halve module.
- De gietijzeren roosters kunnen worden ingesteld op twee niveaus.
- Hoge roestvrijstalen spatwanden aan de achterkant en de zijkanten. De spatwand is afneembaar voor eenvoudige reiniging en is afwasmachine bestendig.
- Topmodel uitvoering voor plaatsing op een neutrale onderbouwkast (plaatsing op een koel- of vriesonderbouw is niet mogelijk).
- De grill roosters zijn vervaardigd van hoog resistent geëmailleerd gietijzer voor eenvoudig schoonmaken.
- Geschikt voor plaatsing op een werkbank.
- [NOT TRANSLATED]

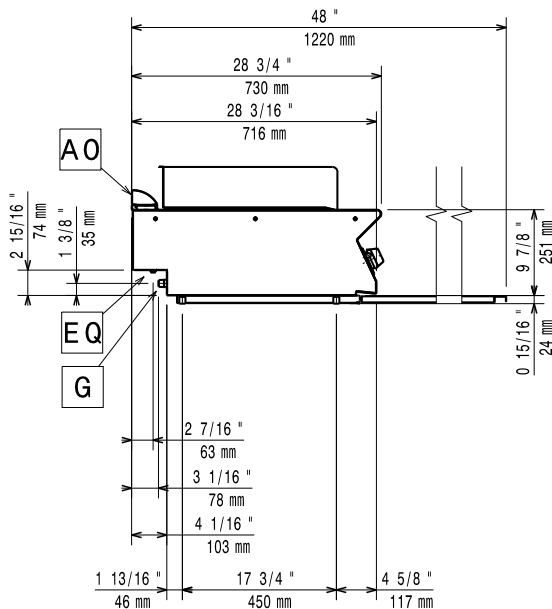
## Constructie

- Alle uitwendige beplating is uitgevoerd in roestvrijstaal met Scotch Brite afwerking.
- Naadloos geperst bovenblad van 1,5 mm dik roestvrijstaal 1.4301 (AISI304).
- Haakse zijkanten zorgen voor een vlakke koppeling met andere units en voorkomen kieren en mogelijke vuilophoping tussen de apparaten.
- IPX4 water protectie.

Front aanzicht

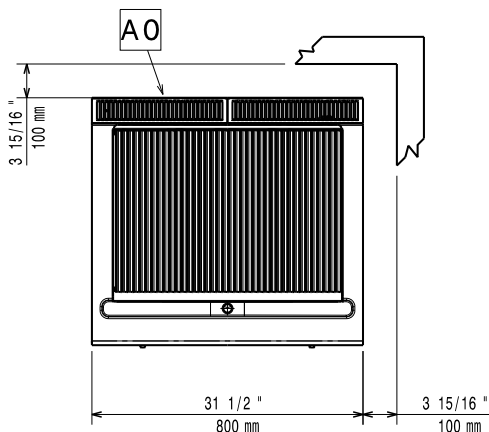


Zij aanzicht



EQ = Equipotentiaal schroef  
 G = Gas aansluiting

Boven aanzicht



## Gas

### Gas vermogen

371045 (E7GRGHLCO0) 14 kW

Standaard gas toelevering Aardgas G20 (20 mbar)

Gas aansluiting 3/4"

## Opstelling

Indien de grill wordt geplaatst tegen of naast een temperatuur gevoelig apparaat, moet daartussen een veiligheidsopening van circa 150 mm komen of er moet warmte isolatie geplaatst worden.

## Algemene gegevens

Grillrooster 641x478 mm

Externe afmetingen, lengte 800 mm

Externe afmetingen, breedte 730 mm

Externe afmetingen, hoogte 250 mm

Gewicht, netto 64 kg

Waterdichtheid index IPX4

## Duurzaamheid

Gas verbruik (G20), min, max 0 - 1.48 m<sup>3</sup>/h

## Meegeleverde accessoires

- 1 stuks SCHRAPER, roestvrijstaal, voor gietijzeren grillrooster van vloermodel grill PNC 206422

## Optionele accessoires

- ROOKGASKANAAL Ø150 mm, met trekonderbreker, lengte 920 mm, roestvrijstaal PNC 206132
- ADAPTERRING Ø150 mm, voor rookgas afvoer-condensor 206246 PNC 206133
- ROOKGAS AFVOER-CONDENSOR, voor afvoerpijp Ø150 mm, bij 800 mm unit PNC 206246
- VENTILATIEKANAAL VERHOOGING, roestvrijstaal, hoogte 180 mm, voor 45 mm hoog standaard ventilatie rooster, totale hoogte 225 mm, 700XP-900XP unit van 800 mm PNC 206304
- 2 GRILLROOSTERS, roestvrijstaal, met V-vormige afvoerkanalen, voor 700XP topmodel grill, 800 mm PNC 206416
- STEUN voor plaatsing grillrooster op 2 hoogtes, horizontaal of schuin aflopend, 2 stuks benodigd voor 800 mm grill PNC 206418
- SCHRAPER, roestvrijstaal, voor roestvrijstalen grillrooster met V-vormige afvoer kanalen PNC 206421
- SET G25.3 (NL) GAS NOZZELS voor 700XP en 900XP gas grills (standaard en HP) PNC 206462
- FRONT HANDRAIL 800 mm, roestvrijstalen buis Ø30 mm, 700XP-900XP PNC 216047
- 2 ZIJPANELEN, links en rechts, vlak roestvrijstaal, voor zichtzijde van topmodel 700XP PNC 216277